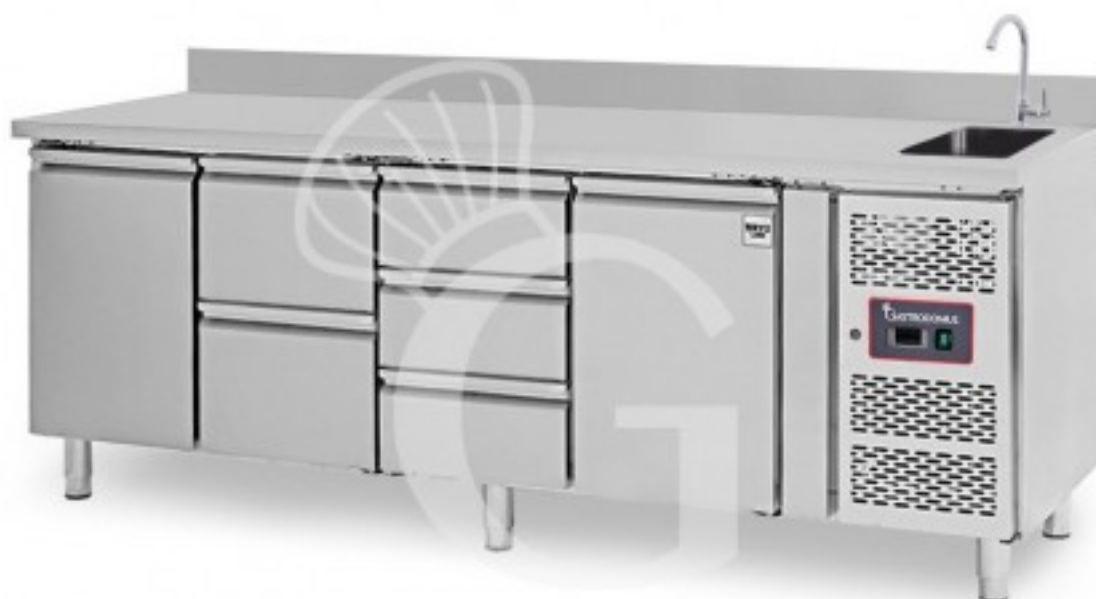


**copy of Tavolo refrigerato - 2 porte - Prof. 700 - temperatura  
-2°C/+8°C**

**Preis: 3.005,00 € + IVA**

---



---

**Referenz:** GAL4200TN1P2C3C1P

**Hersteller:** Gastrodomus

**Kategorie:** TAVOLI REFRIGERATI CON LAVELLO E CASSETTI

## Beschreibung

**Tavolo refrigerato provvisto di 2 porte, profondità 700 mm, temperatura - 2° C/ + 8° C.**

Il tavolo refrigerato ha una **struttura interna ed esterna** interamente realizzata in **acciaio INOX**, compreso il pannello posteriore. Il tavolo è **regolabile in altezza** grazie alla presenza di **pedini in acciaio INOX**. All'interno il tavolo presenta angoli arrotondati per facilitare le operazioni di pulizia e garantire pertanto igiene e praticità.

La **refrigerazione** è **ventilata** e ciò significa che il freddo viene prodotto da un **evaporatore esterno ad alette trattato anticorrosione**. Il tavolo ha anche un **ricircolo di aria fredda**. Il vano di produzione del freddo è infatti situato a destra e quindi, per distribuire il freddo equamente in tutta la larghezza del tavolo, è necessario che il freddo venga incanalato in un controsoffitto che ha delle apposite feritoie che permettono di distribuire uniformemente l'aria refrigerata in tutta la zona di stoccaggio.

La **temperatura** è **positiva** e si attesta in un range tra **- 2° C e + 8° C**. La temperatura può essere costantemente regolata e controllata grazie a un **termostato digitale** che inoltre regola anche lo sbrinamento del tavolo.

L' **eliminazione** della **condensa** avviene tramite una **resistenza elettrica** inserita nella cornice della porta e l' **evaporazione** dell' **acqua** è **automatica**.

### DOTAZIONE DI SERIE:

- 1 griglia GN1/1 ( 530 mm x 325 mm ) per porta:

- 1 coppia guide per porta.

## Eigenschaften

Merkmal	Wert
<b>Außenmaße</b>	B 1360 mm x T 700 mm x H 860 mm
<b>Innenmaße</b>	B 902 mm x T 530 mm x H 589 mm
<b>Leistung</b>	0.31 KW
<b>Nettogewicht</b>	98 Kg
<b>Spannung</b>	einphasig - 230 V
<b>Standardausstattung</b>	1 Gitter (530 mm x 325 mm) pro Tür, 1 paar Führungsschienen pro Tür

## Kundenauftrag

<b>Außenmaterial</b>	Edelstahl
<b>Temperatur</b>	+2 °C/ +8 °C
<b>Kühlung</b>	Umluftkühlung
<b>Kältemittel (Gas)</b>	R290
<b>Innere Struktur</b>	Edelstahl
<b>Isolierungsstärke</b>	60 mm
<b>Abtauung</b>	automatisch
<b>Anzahl der Türen</b>	2
<b>Ausführung Tür</b>	Volltür
<b>Tür</b>	Türanschlag nicht wechselbar
<b>Temperatur ( +/- )</b>	Positiv
<b>Maße des Beckens - Spültisch</b>	L 250 mm x H 400 mm x P 250 mm
<b>Fassungsvermögen</b>	282 L
<b>Temperaturregelung</b>	Con termostato digitale
<b>Kühleinheit</b>	nicht tropentauglich
<b>Energieeffizienzklasse</b>	E
<b>Aufkantung</b>	mit Aufkantung
<b>Motor</b>	integriert
<b>Baumaterial</b>	Edelstahl
<b>Schubladeneinrichtung</b>	3 Schubladen 1/3 + 2 Schubladen 1/2
<b>Durchmesser des Hahnlochs</b>	Ø 25 mm
<b>Lage des Motors</b>	a destra
<b>Stromkabel</b>	Stromkabel + Stecker